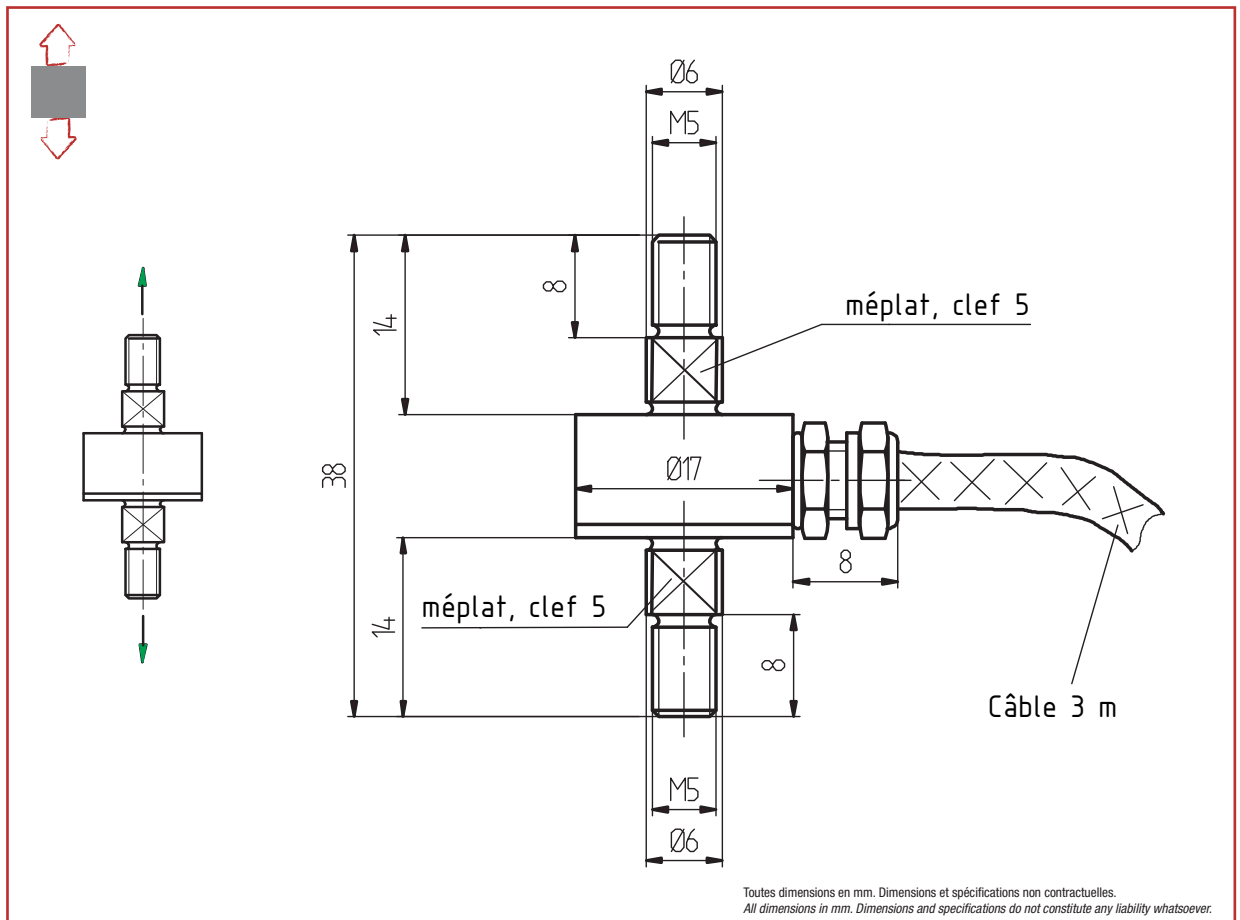


- Construction en aluminium ou acier inoxydable
- Montage simple et rapide
- Dimensions très petites
- Faible déflexion
- *Aluminum or stainless steel construction*
- *Mounting the sensor easy and fast*
- *Very small dimensions*
- *Low deflexion*

### Câblage - Wiring

+ alim.	+ signal	- signal	- alim.	Cran de calibration	Masse
+ excit.	+ signal	- signal	- excit.	Calibration control	Shield
marron	jaune	blanc	vert	gris	-
<i>brown</i>	<i>yellow</i>	<i>white</i>	<i>green</i>	<i>grey</i>	<i>-</i>



### Caractéristiques - Specifications

MÉCANIQUES		MECHANICAL	
Charge Nominale (C.N.)	Nominal load (C.N.)	10, 20, 50, 100, 200	N
Force de travail admissible	Service load	130	% C.N.
Force max. sans détérioration	Limit load	150	% C.N.
Force ultime avant rupture	Ultimate load	> 200	% C.N.
Déflexion sous force nominale	Position feedback at nominal load	< 0.1	mm
PRÉCISIONS		ACCURACY	
Erreur de linéarité	Linearity error	±0.2	% C.N.
Hystérésis	Histeresys	-	% C.N.
Répétabilité	Repeatability	-	%
ÉLECTRIQUES		ELECTRICAL	
Impédance du pont	Bridge resistance	350	Ω
Résistance d'isolement	Insulation resistance	> 2 x 10 <sup>9</sup>	Ω
Tension d'alimentation	Supply voltage	2 ... 6	Vcc
Tension d'alimentation max.	Max. supply voltage	8	Vcc
Signal de sortie	Sensitivity	0.4 ... 0.6	mV/V
GÉNÉRALES		GENERAL	
Dérive thermique du signal	Temperature coefficient of sensitivity	±0.02	% C.N./°C
Dérive thermique de zéro	Temperature coefficient of zero signal	±0.02	% C.N./°C
Plage de température compensée	Nominal temperature range compensated	0 ... +60	°C
Plage de température opérationnelle	Service temperature range	-10 ... +70	°C
Degré de protection	Level of protection	IP60	
Matériau	Material	Aluminium ≤ 20 N, Acier Inoxydable Aluminum ≤ 20 N, Stainless Steel	
Connexion	Connection	Câble 3 m	

### Options - Options

Cran de calibration	Calibration control	100	% C.N.
C.N. spéciales	Special ranges		
Plage de température opérationnelle	Service temperature range	-30 ... +100	°C

### Accessoires - Accessories



CPJ



Rotules de charge EF  
Load adapters EF



GM80 PA



SDI-718B



L'INFINIMENT PRECIS INFINITE PRECISION

BP501 - F 74105 Annemasse Cedex

Tél. : (+33) 4 50 87 78 64

Fax : (+33) 4 50 87 78 42

E.mail : info@scaime.com



Téléchargez tous  
nos documents sur :  
Download all  
our documents from :  
[www.scaime.com](http://www.scaime.com)

Agent